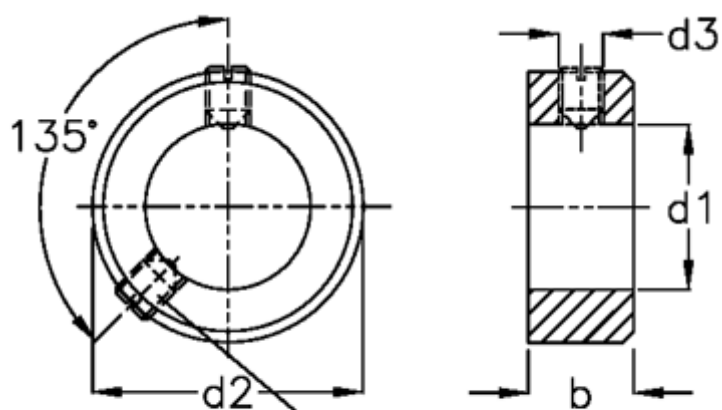


Varenummer: 2070548E  
Beskrivelse: E+G Stopring  
GN 705-48-E

## Mål



2. gevindstift  
fra str. d1=75

b = 18  
d1 = 48  
d2 = 70  
d3 = M10x16